

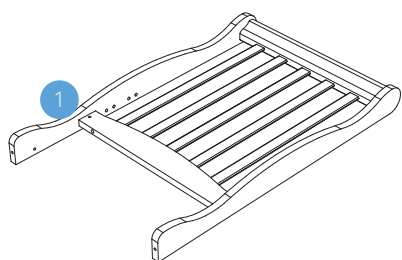


## **Инструкция по сборке 004**

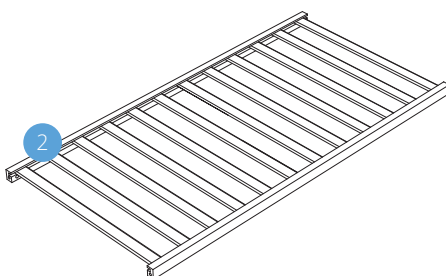


**Детские кроватки  
с маятником универсального качания**

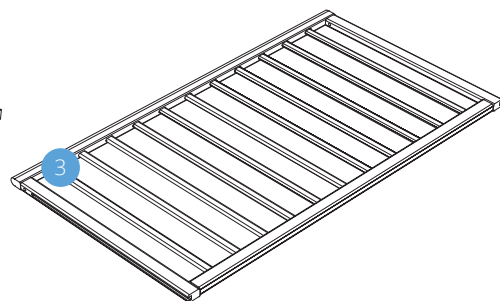
# Список деталей



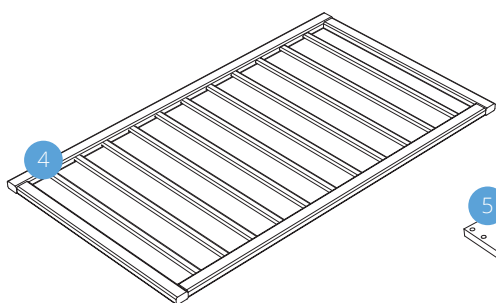
Спинка 2 шт.



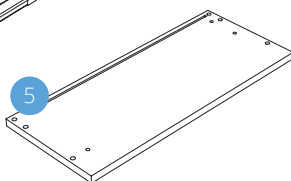
Жесткое основание 1 шт.



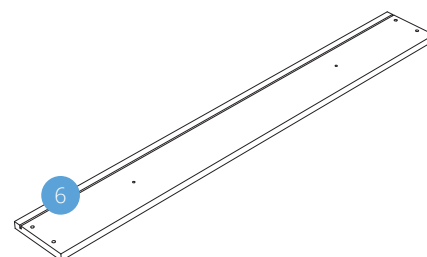
Передняя решетка 1 шт.



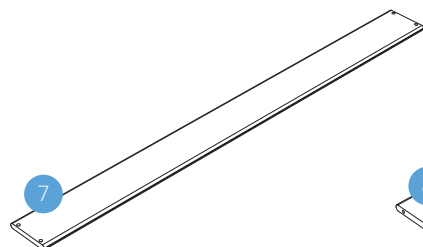
Задняя решетка 1 шт.



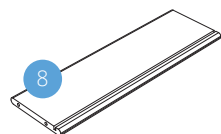
Боковая стенка корпуса 2 шт.



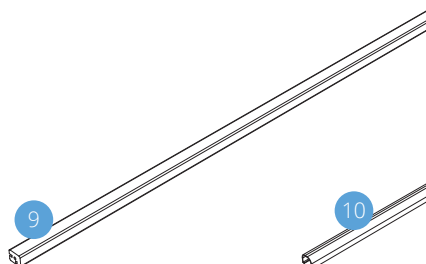
Фасад ящика 1 шт.



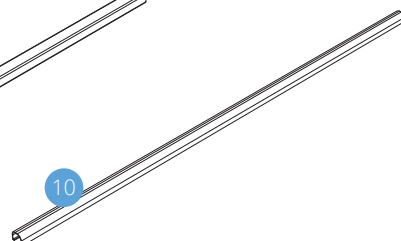
Задняя стенка ящика 1 шт.



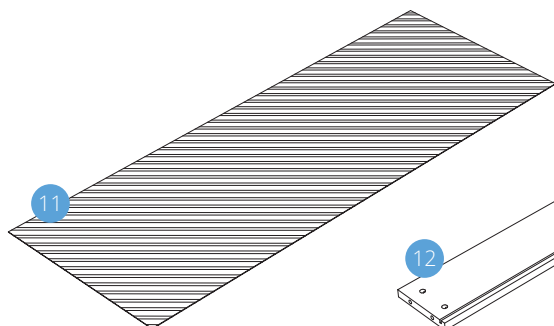
Боковая стенка ящика 2 шт.



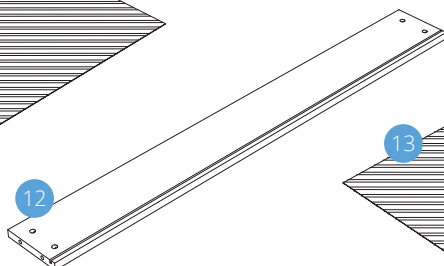
Царга передняя 2 шт.



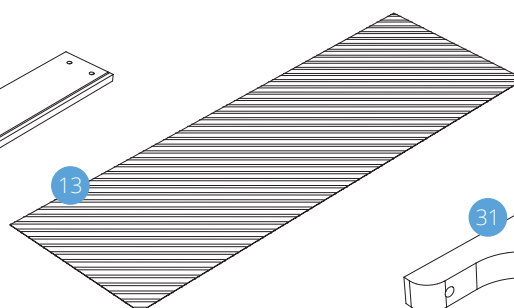
Защитная накладка 2 шт.



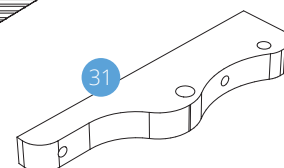
Верхняя стенка корпуса ДВП 1 шт.



Задняя царга корпуса 1 шт.

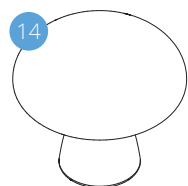


Дно ящика ДВП 1 шт.

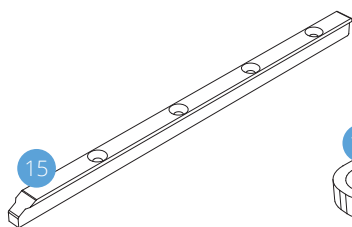


Бобышка 4 шт.

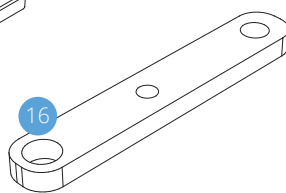
# Фурнитура (часть фурнитуры находится в деталях)



Ручка 2 шт.



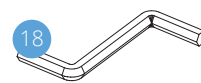
Ползок 2 шт.



Кронштейн 4 шт.



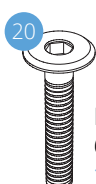
Фиксатор 2 шт.



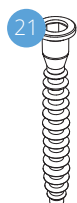
Ключ 1 шт.  
шестигранник



Винт 6x35 12 шт.



Винт 6x55 12 шт.



Евровинт 4 шт.



Букса 12 шт.



Втулка 11мм 8 шт.



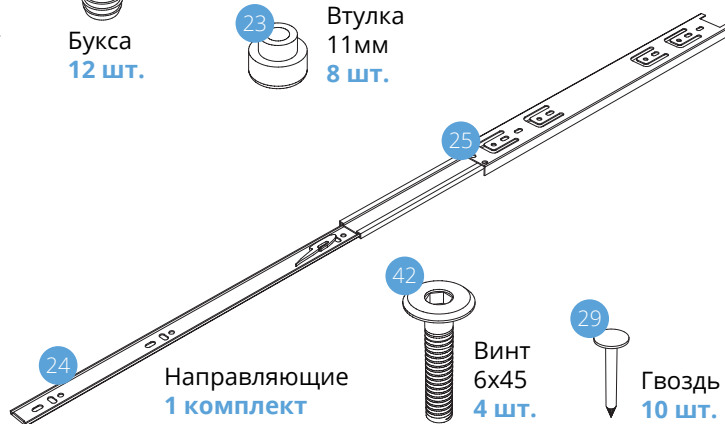
Саморез 4x40 4 шт.



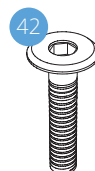
Саморез 4x35 2 шт.



Саморез 3x25 8 шт.



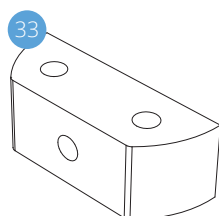
Направляющие 1 комплект



Винт 6x45 4 шт.



Гвоздь 10 шт.



Держатель жесткого основания 4 шт.



Бочонок 8 шт.



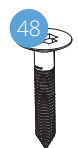
Винт эксцентрика 2 шт.



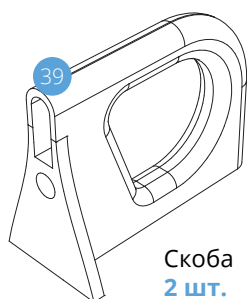
Эксцентрик 2 шт.



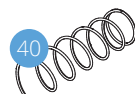
Шкант 4 шт.



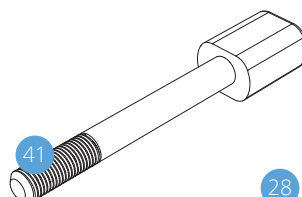
Шуруп 6,3x35 8 шт.



Скоба 2 шт.



Пружина 2 шт.



Шток 2 шт.



Саморез 4x16 8 шт.

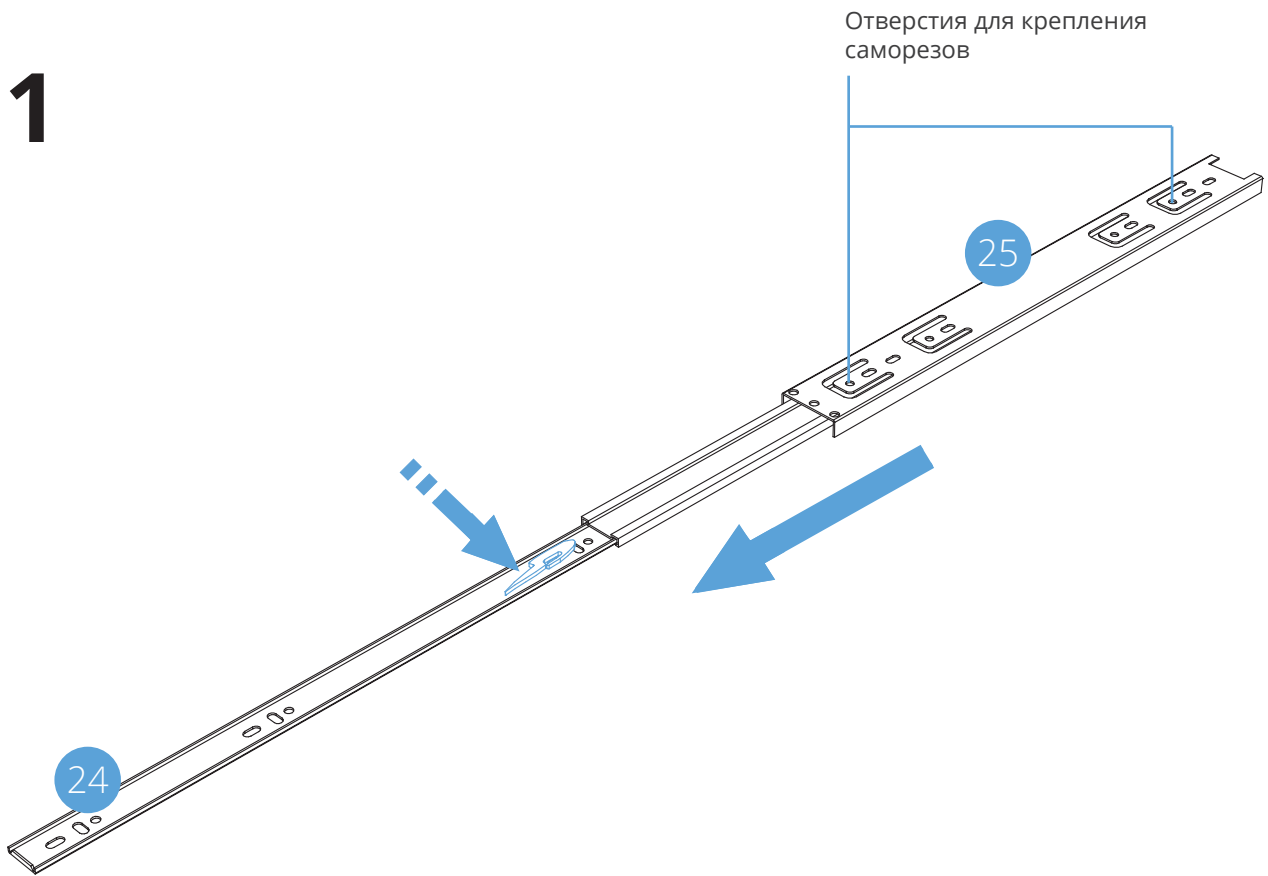


Заглушка 4 шт.

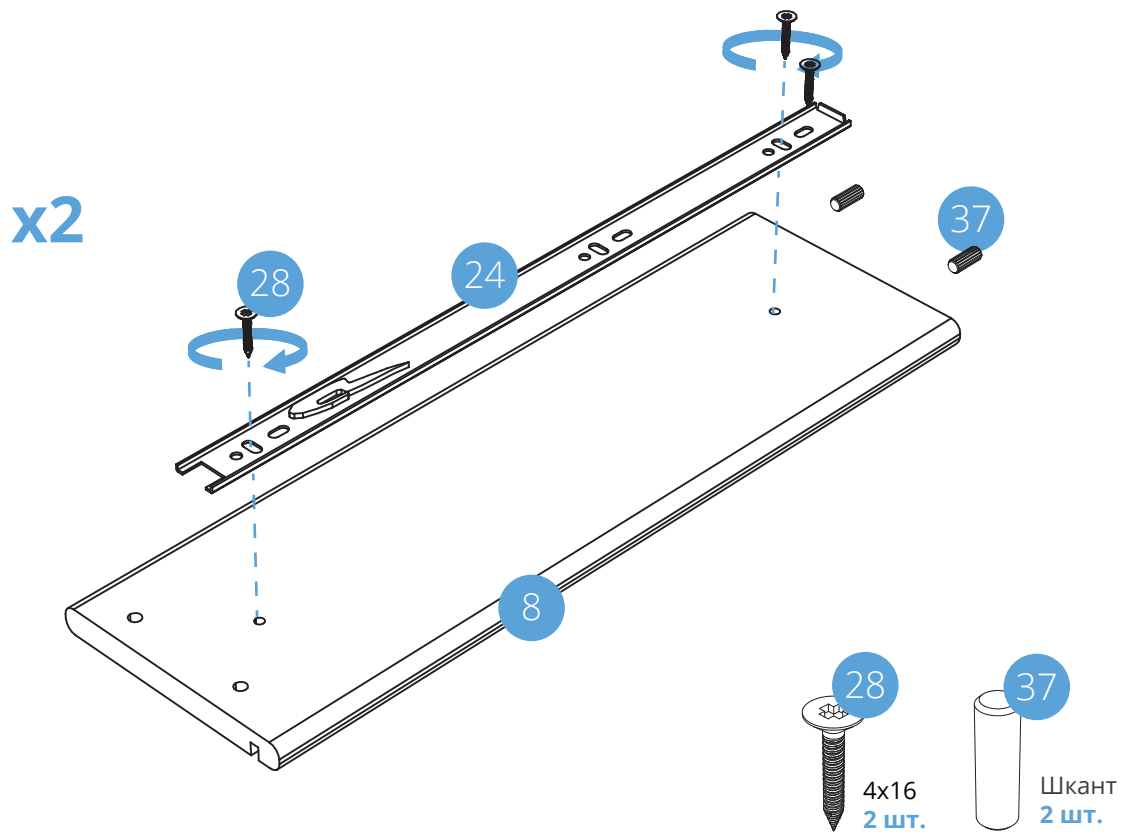


Шайба 2 шт.

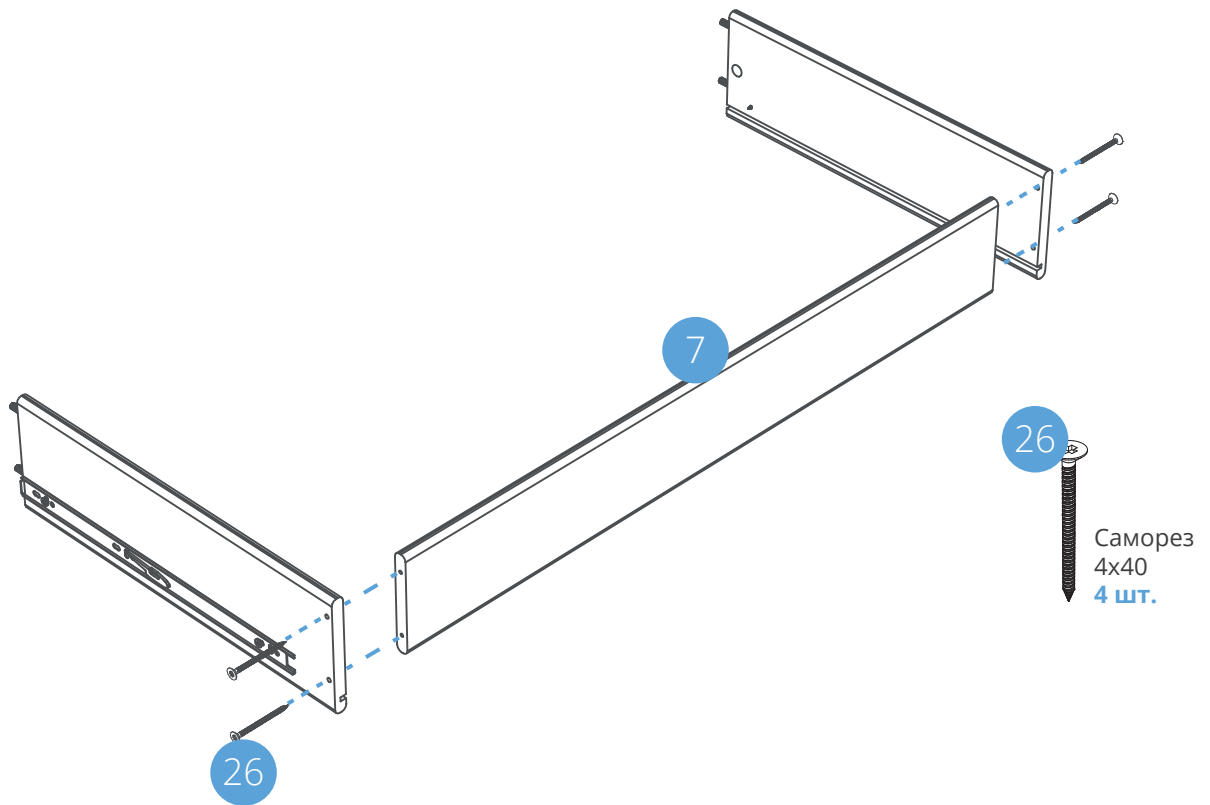
# 1



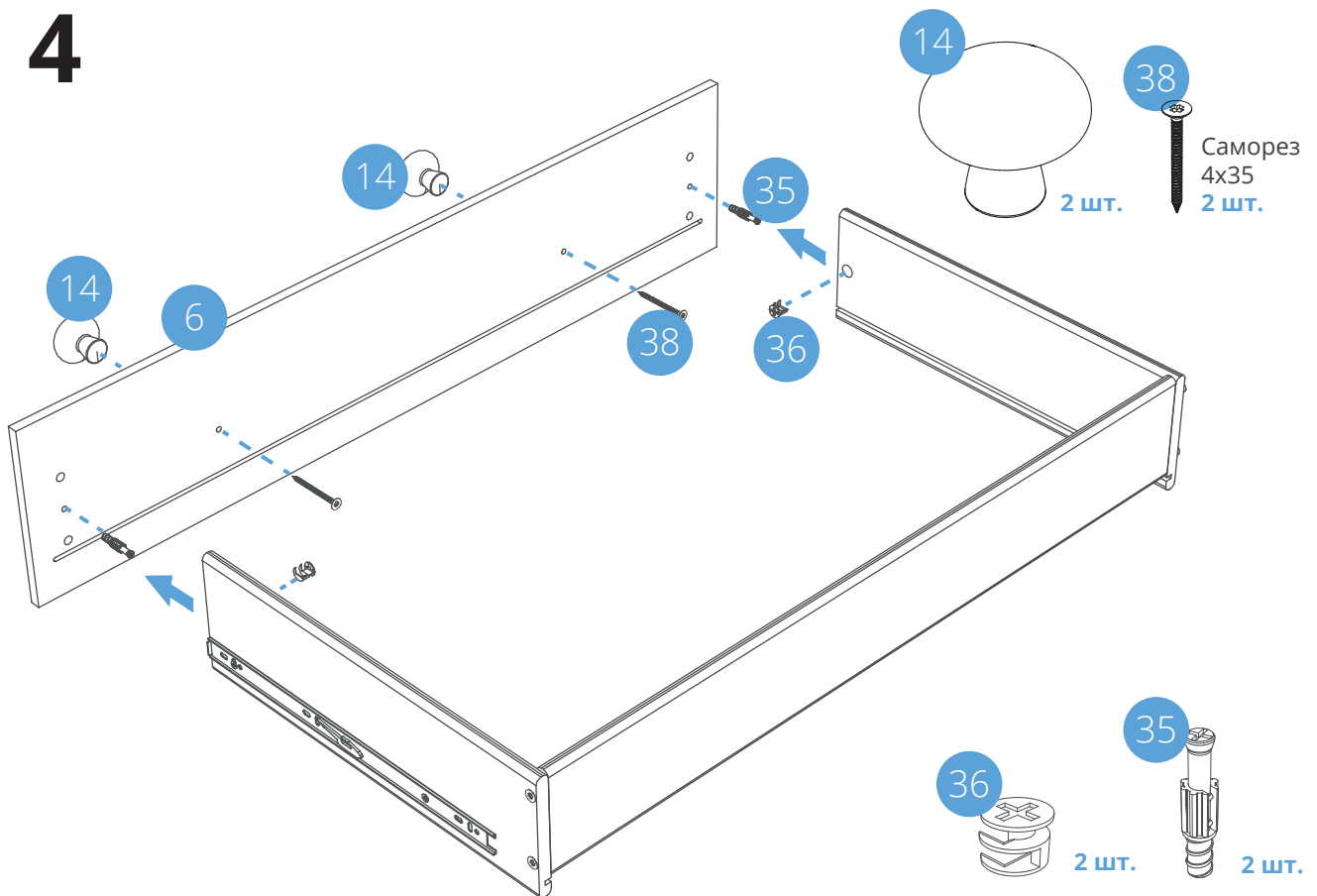
# 2



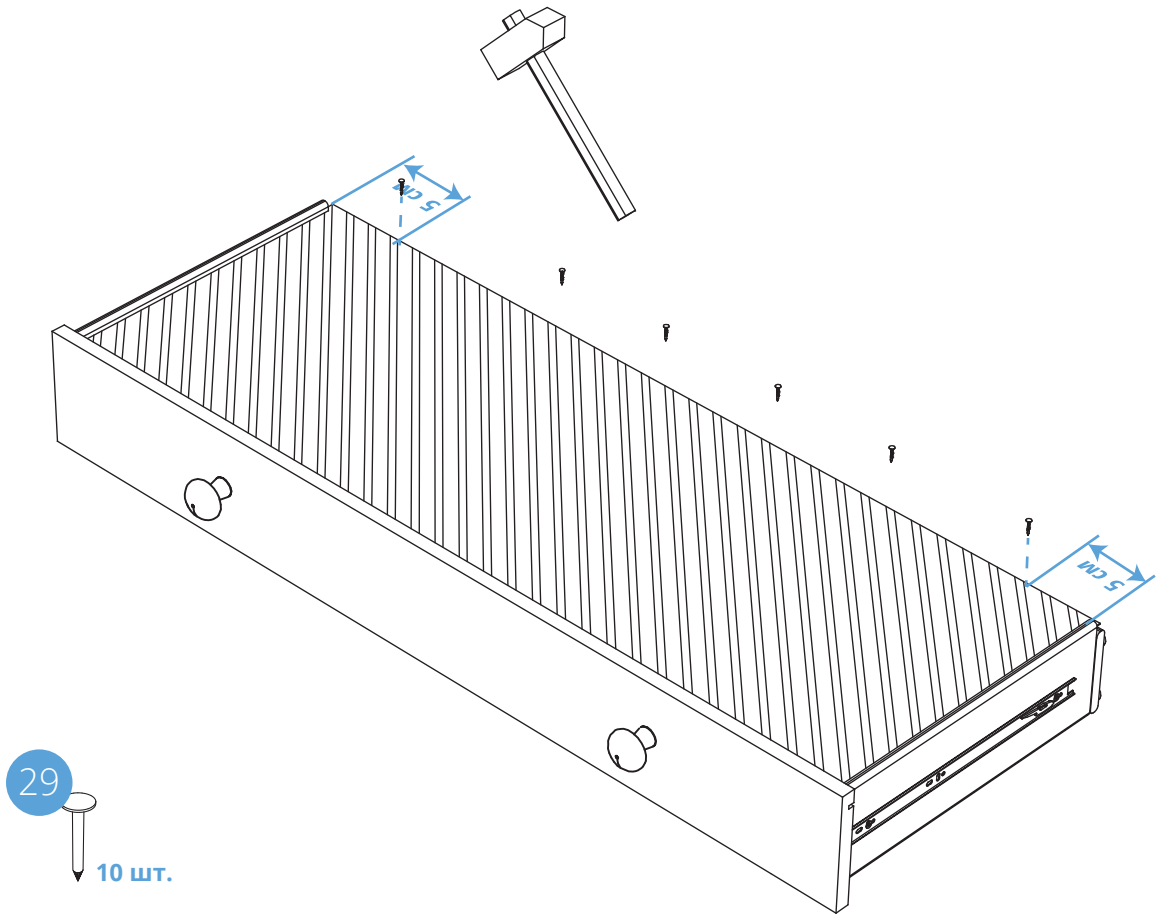
# 3



# 4

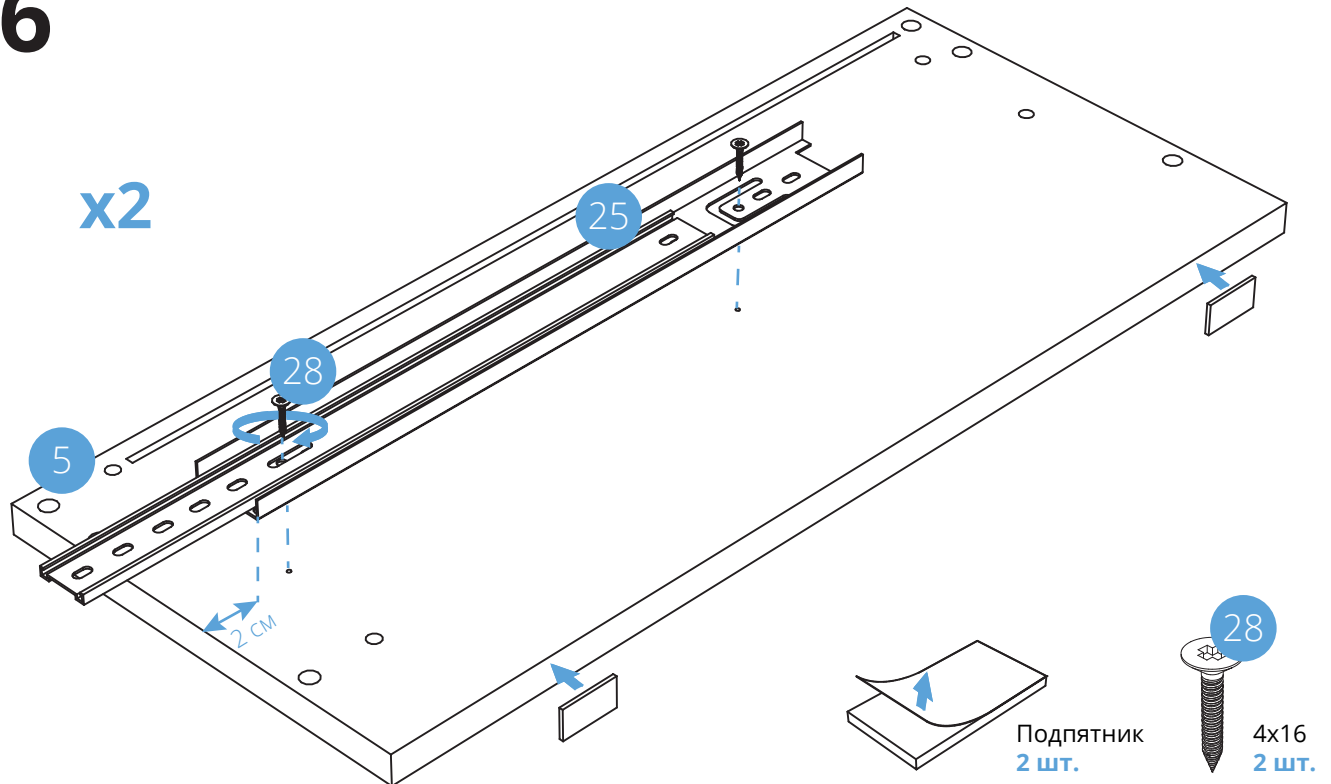


# 5

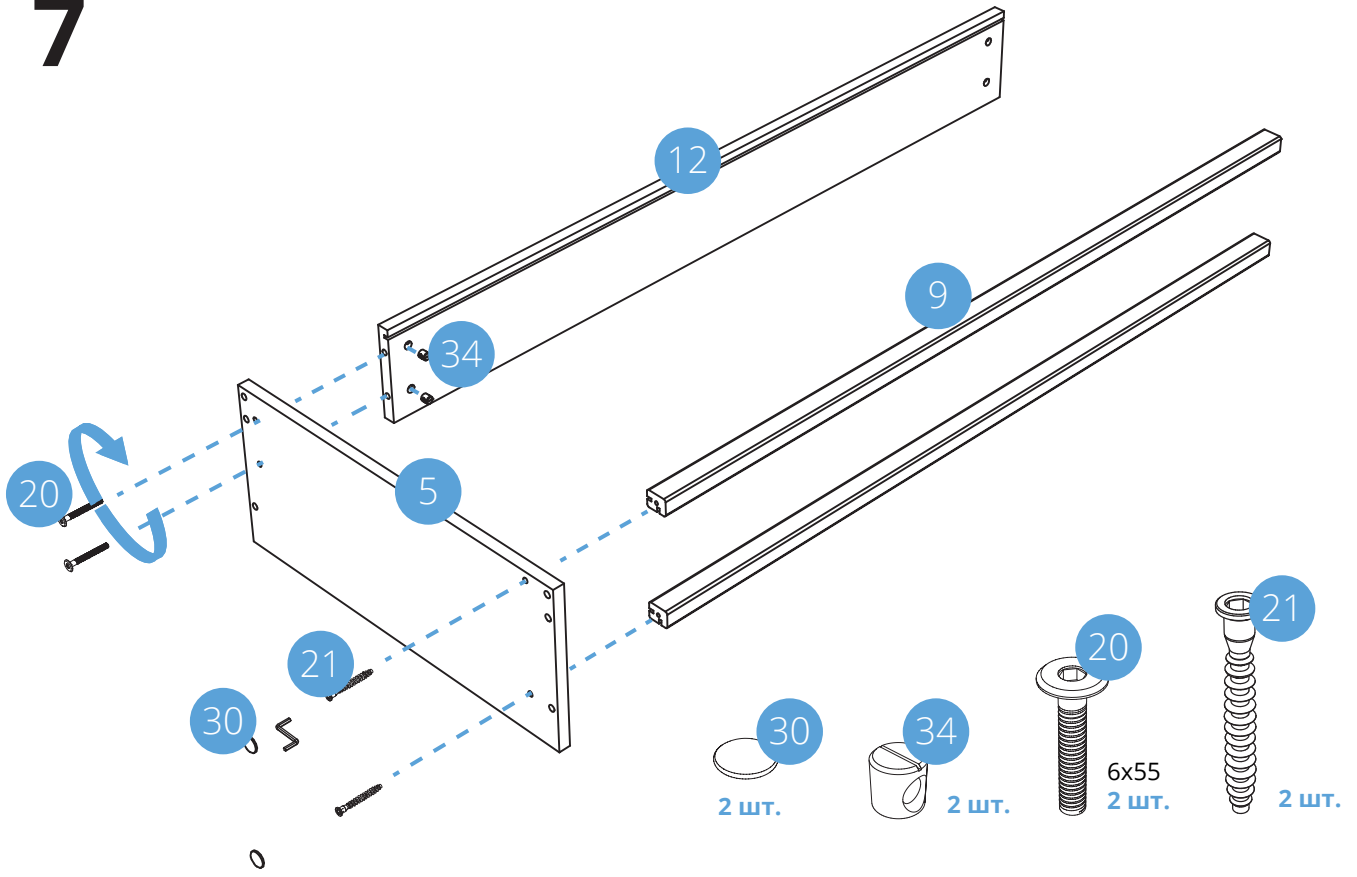


Первый гвоздь не ближе 5 см от края, не соблюдение данного требования может привести к повреждению детали.

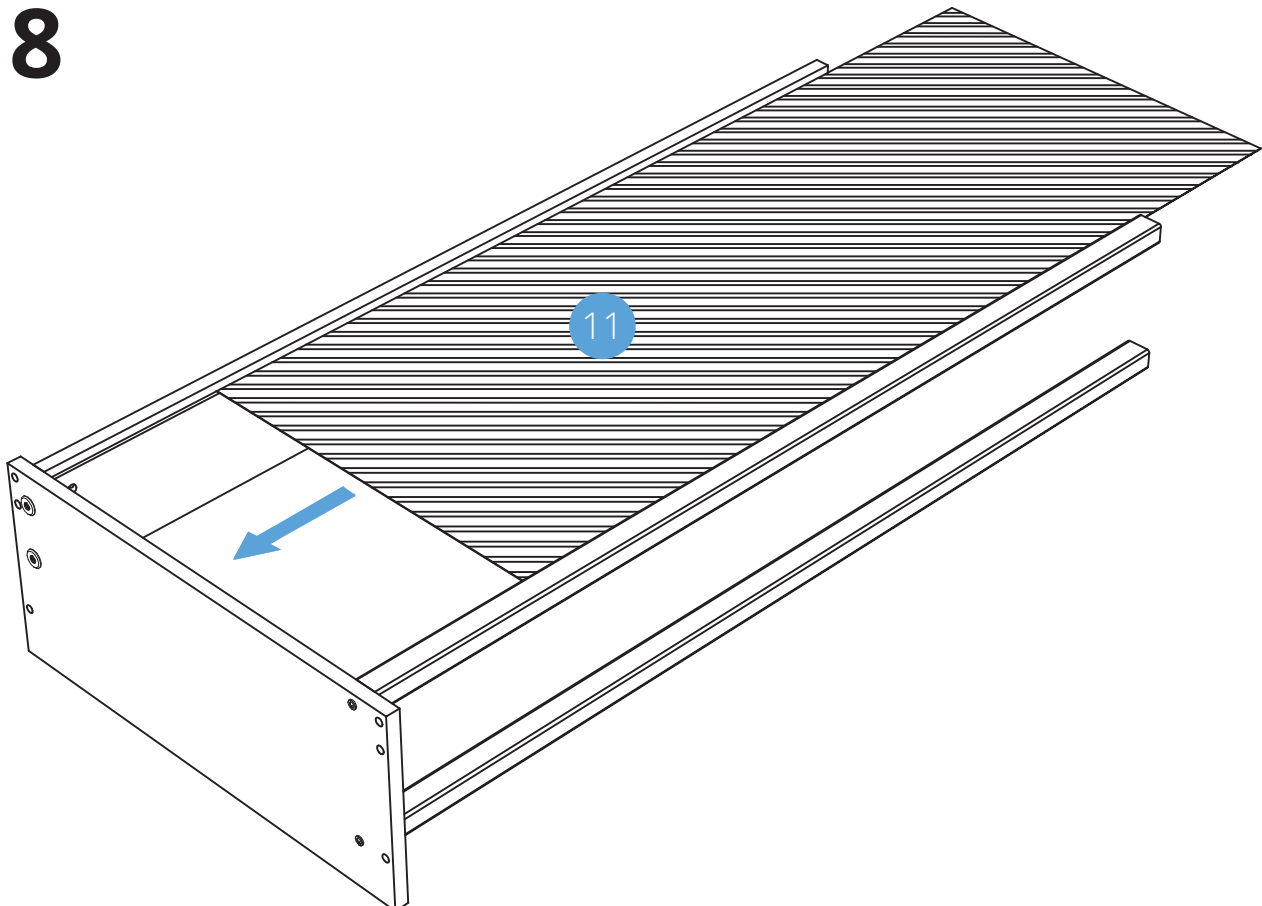
# 6



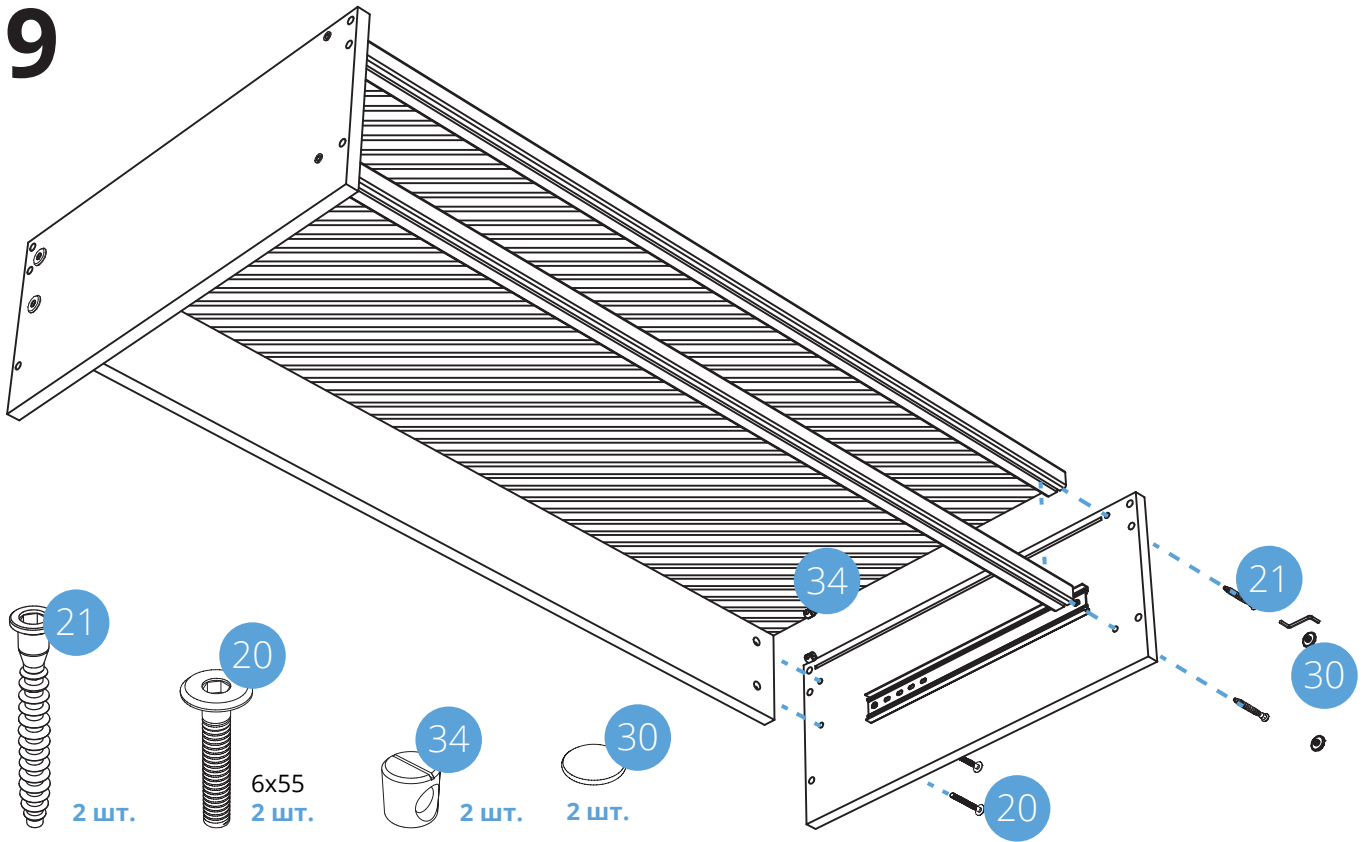
# 7



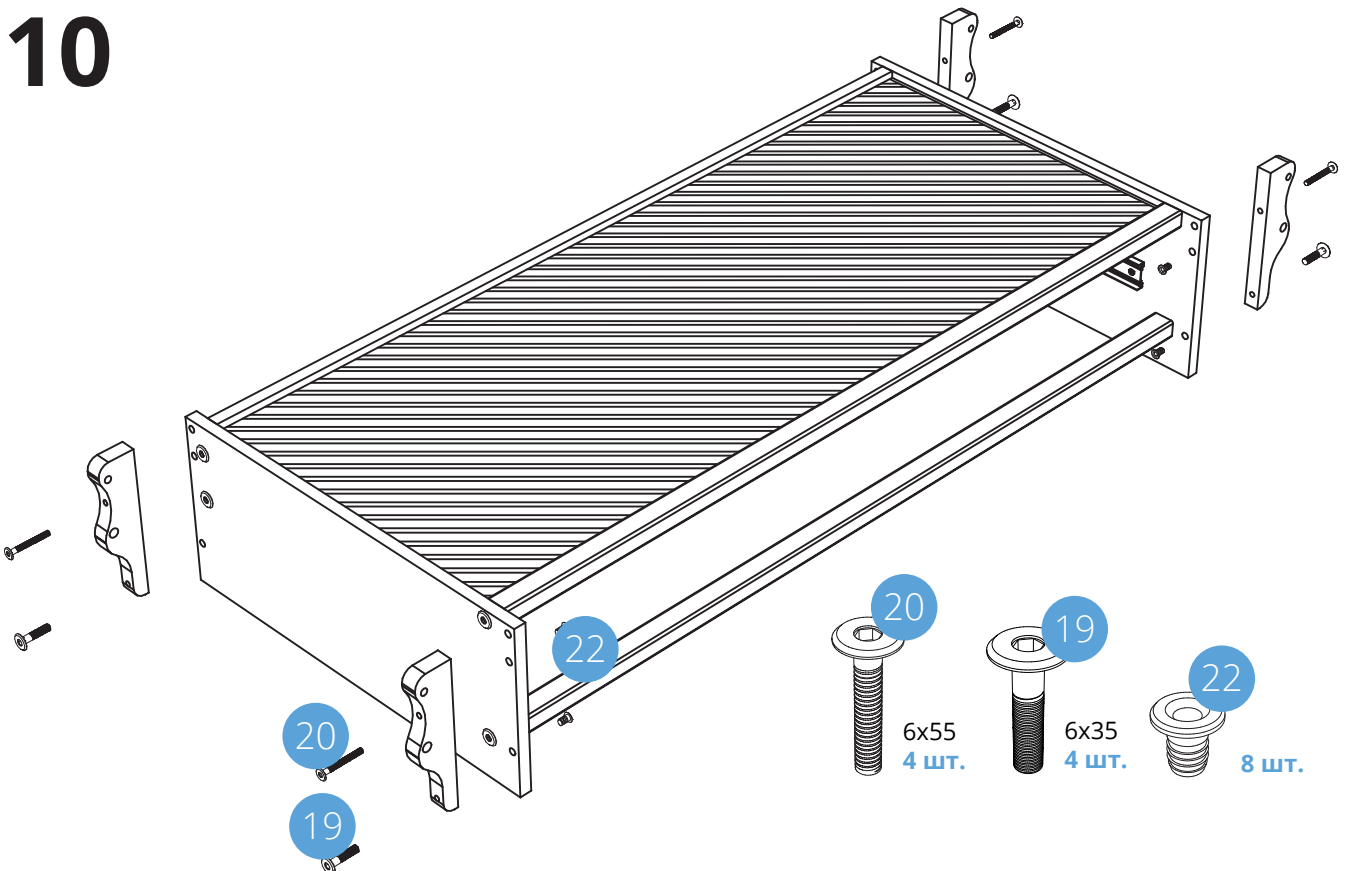
# 8



# 9

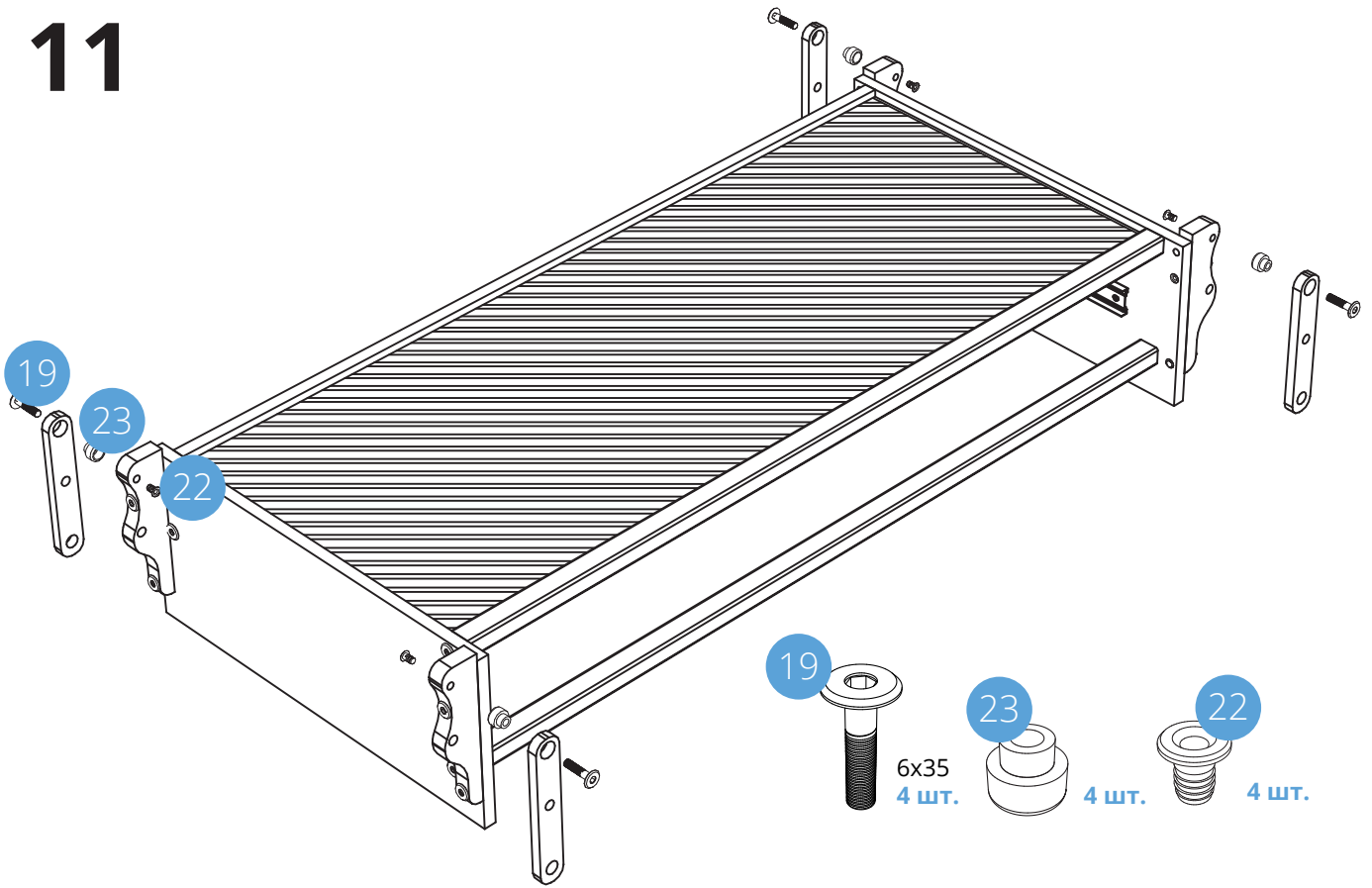


# 10

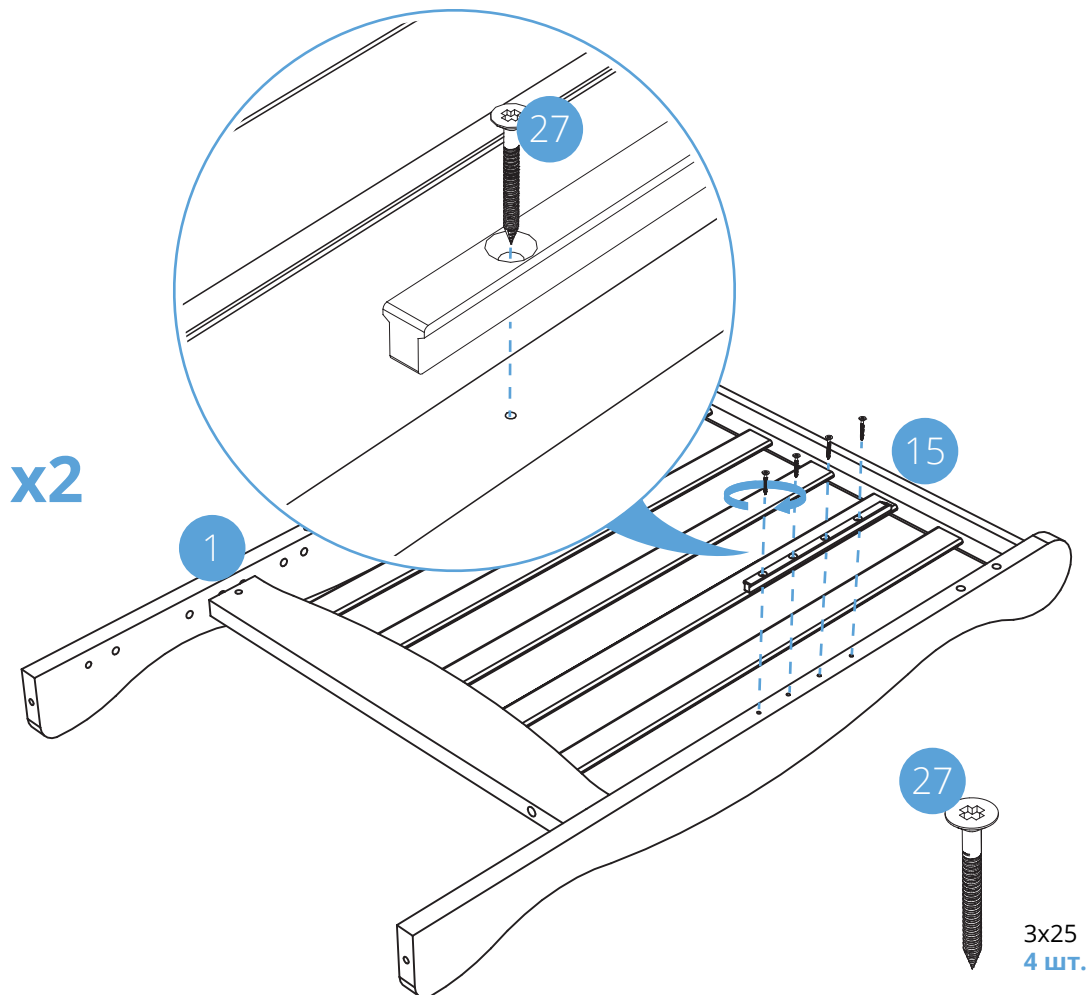




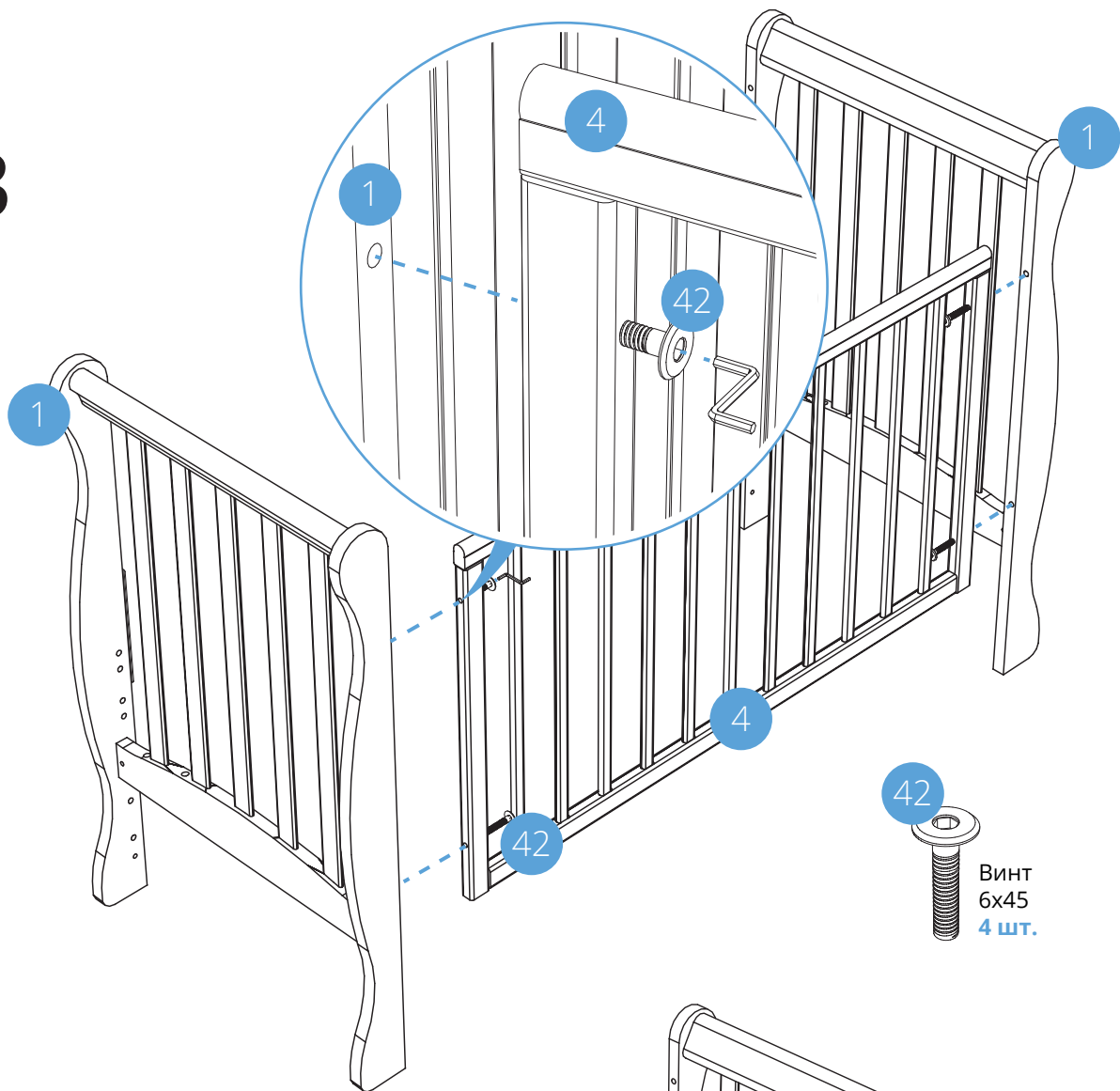
# 11



# 12

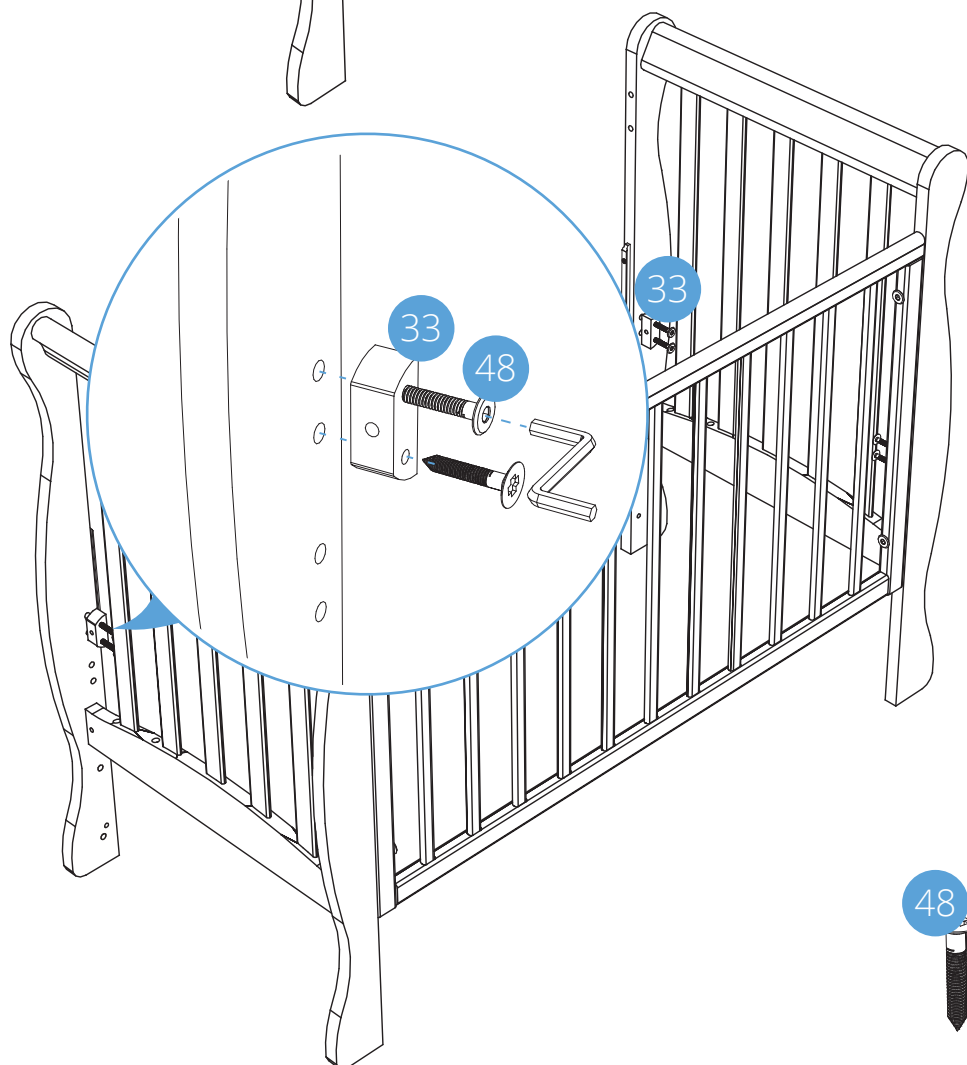


# 13



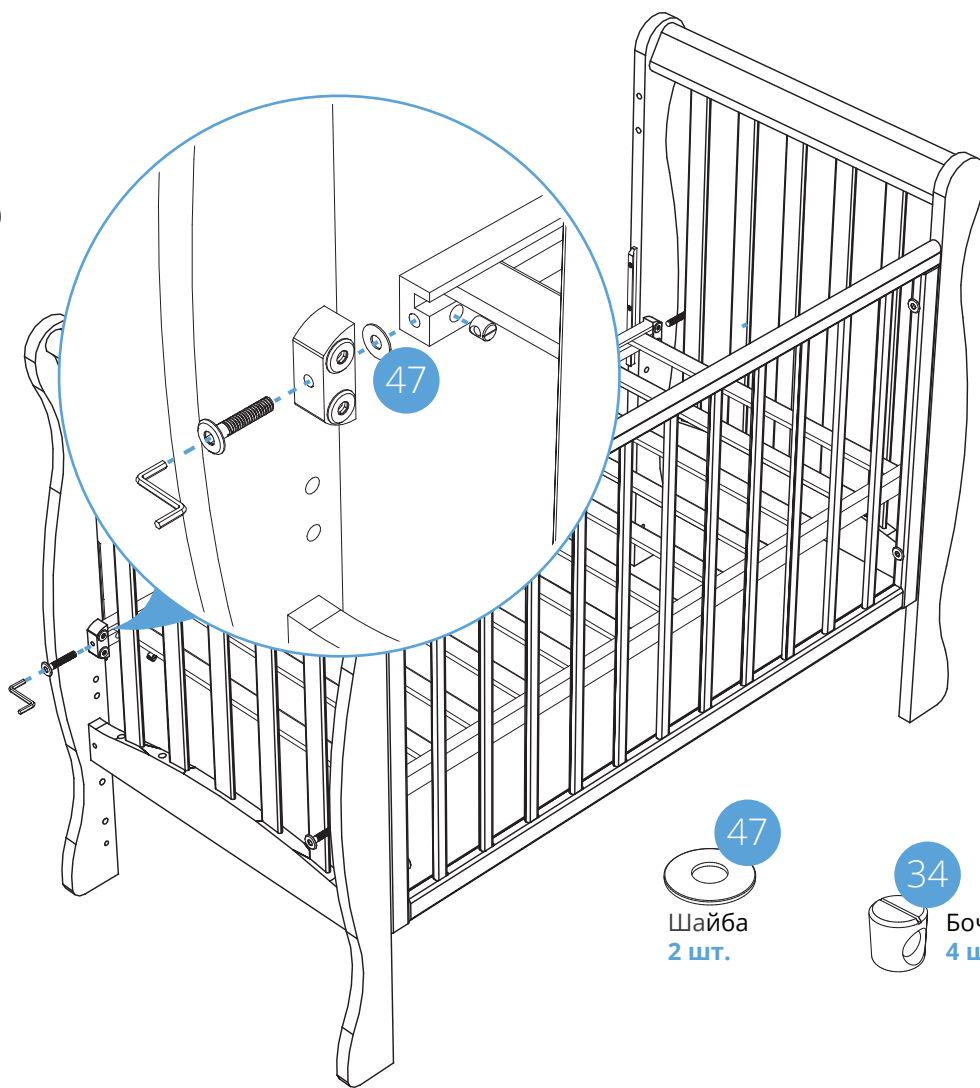
42  
Винт  
6x45  
4 шт.

# 14



48  
Шуруп  
6,3x35  
8 шт.

# 15

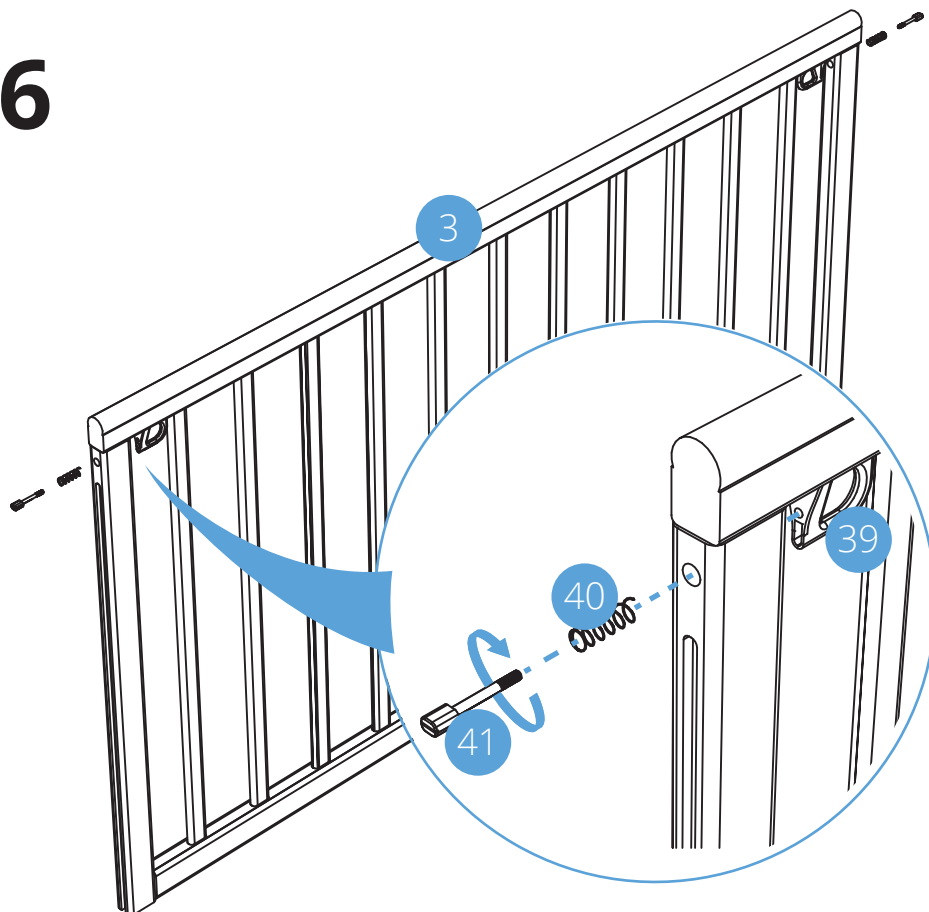


47  
Шайба  
2 шт.

34  
Бочонок  
4 шт.

20  
Винт  
6x55  
4 шт.

# 16



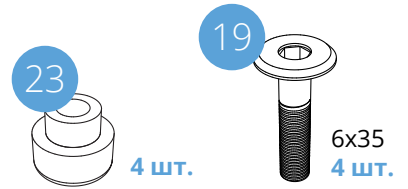
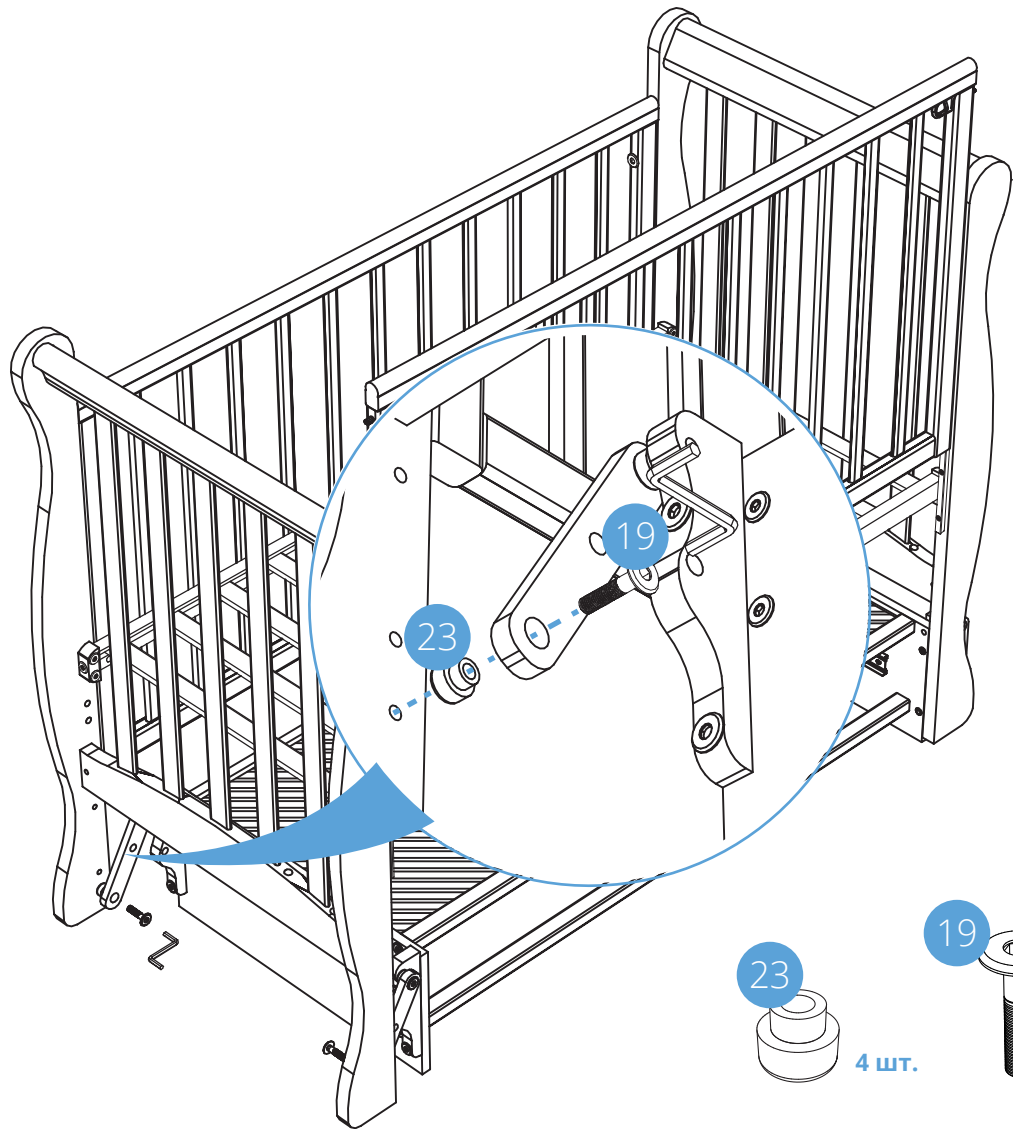
3

40

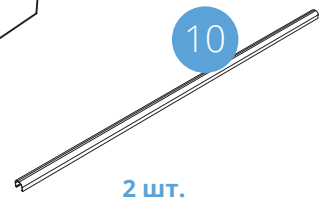
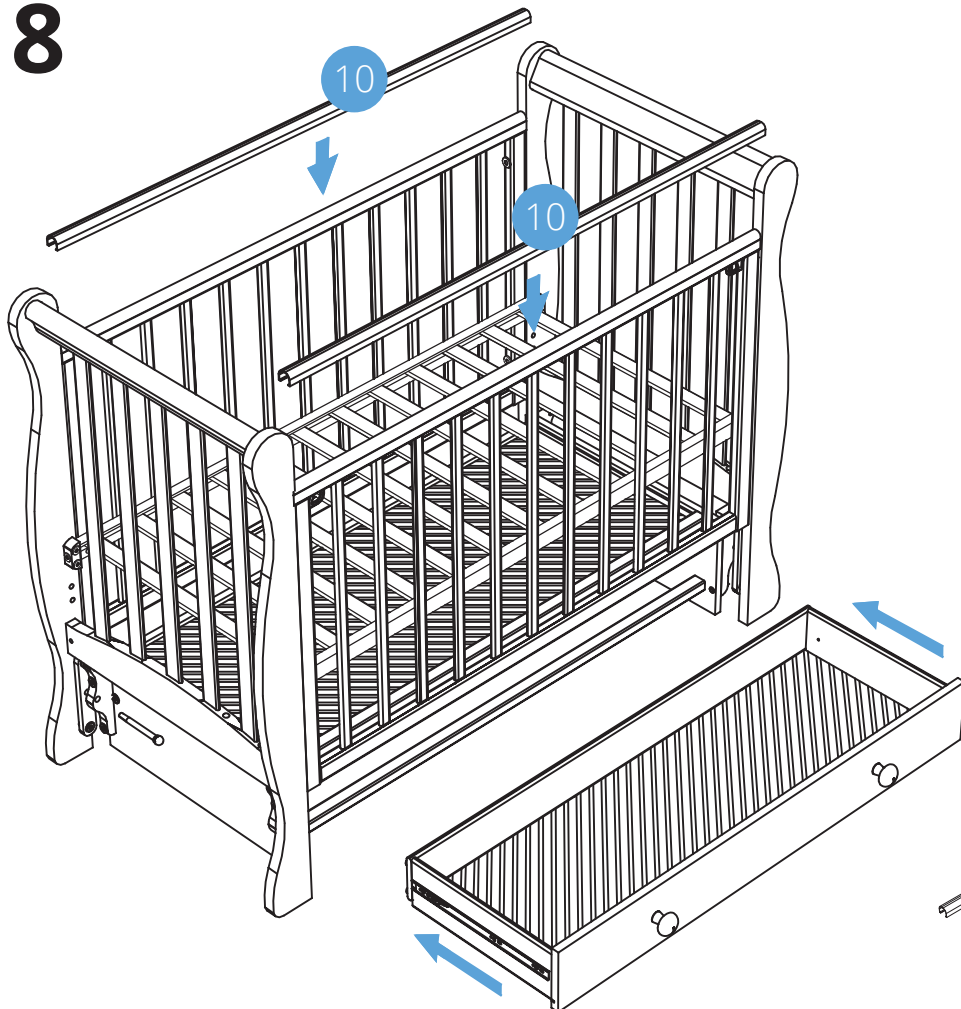
41

39

# 17

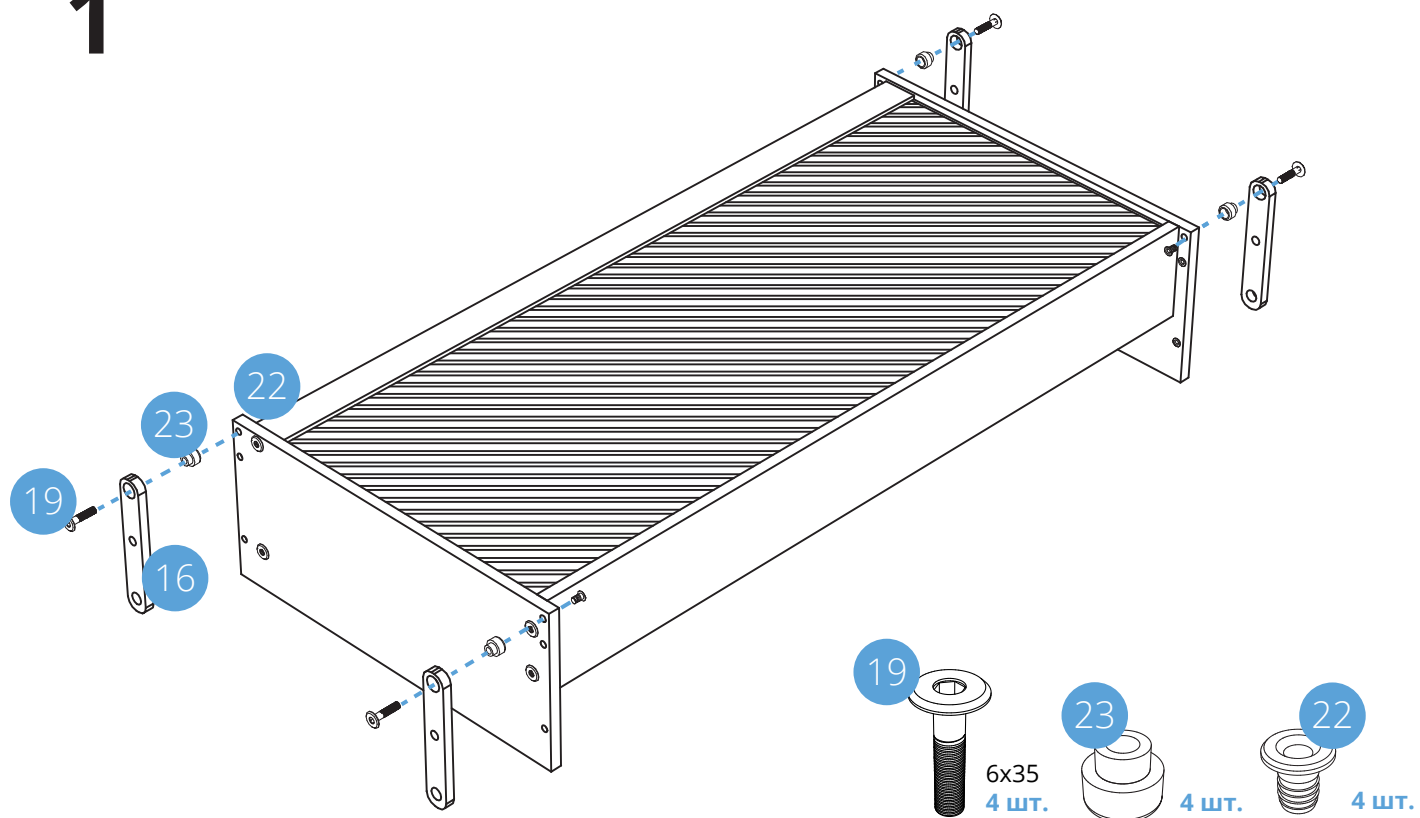


# 18

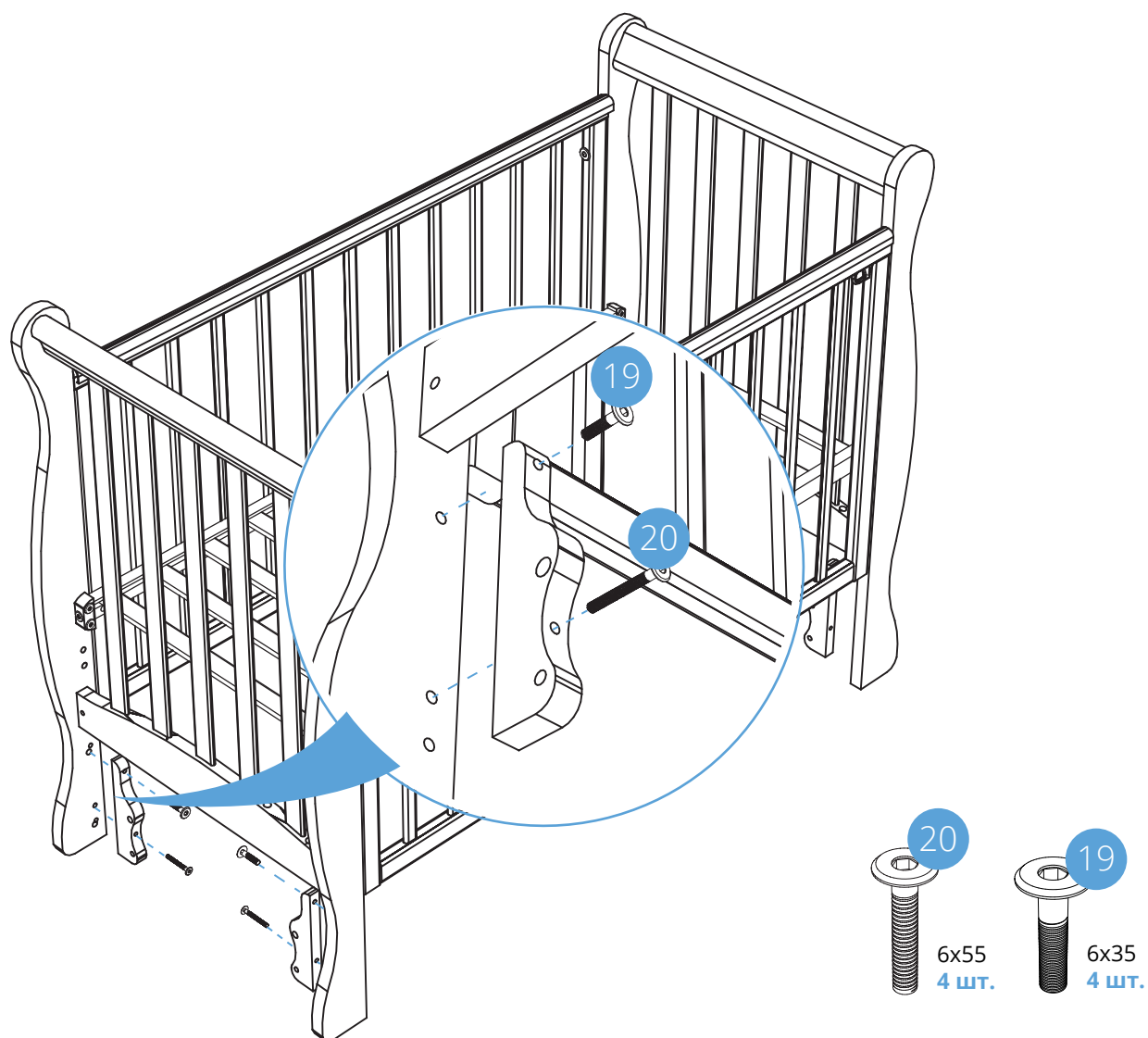


# Сборка маятника поперечного качания

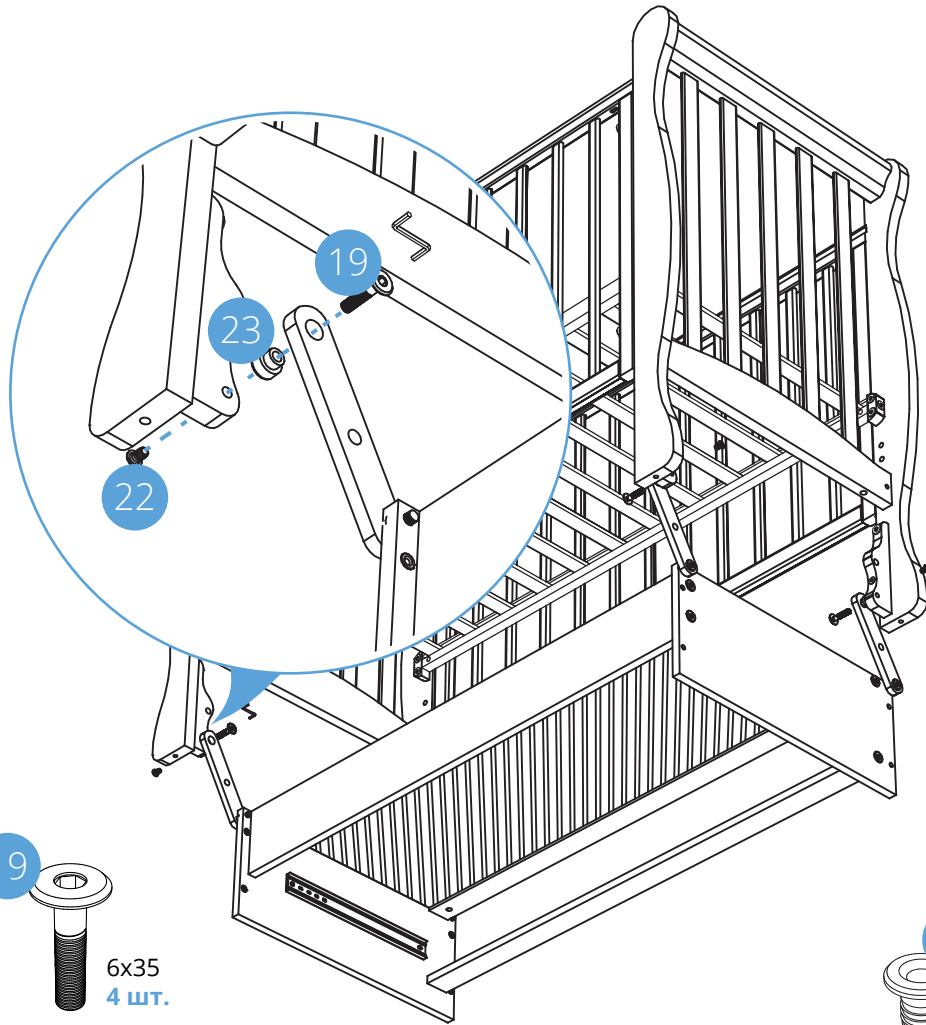
## 1



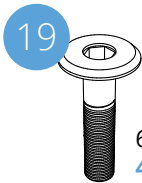
## 2



3



4 шт.

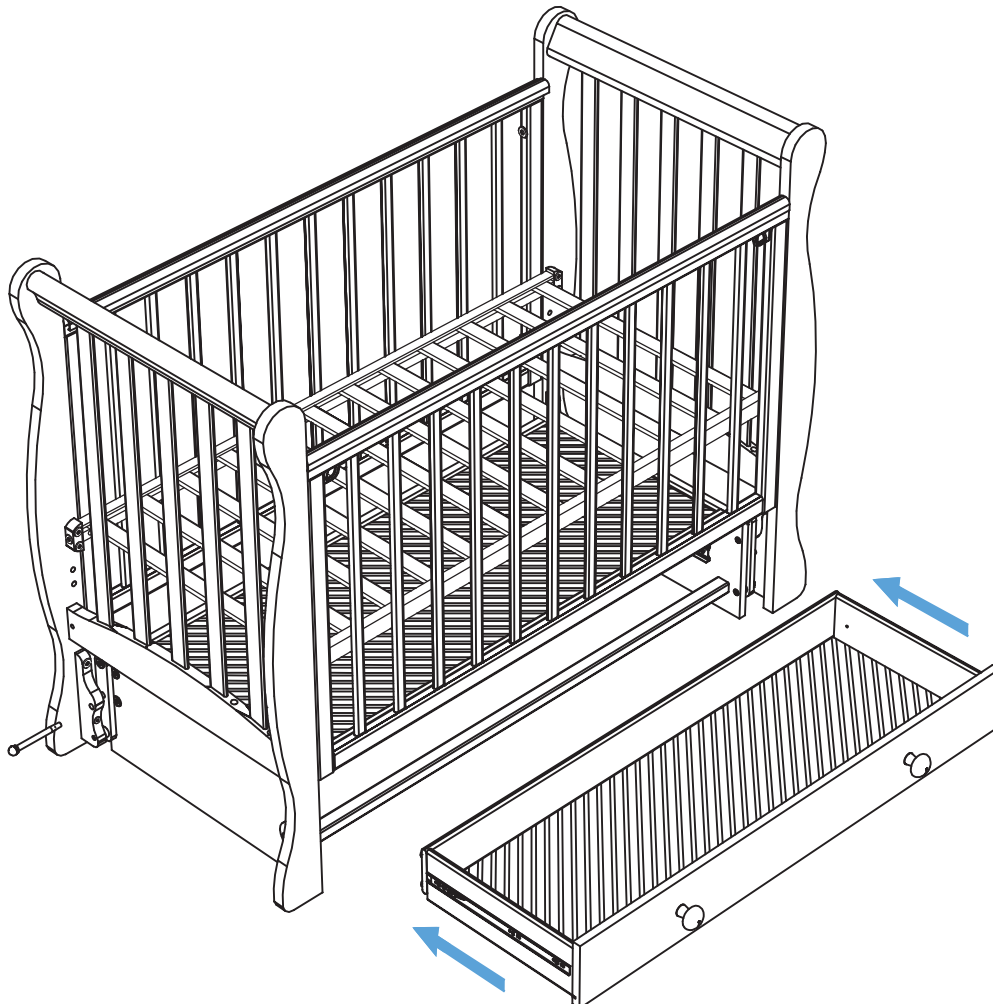


6x35  
4 шт.



4 шт.

4

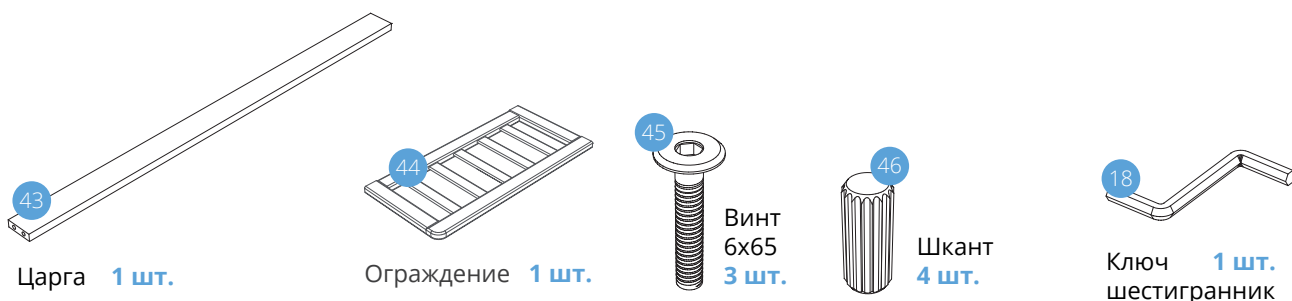


5

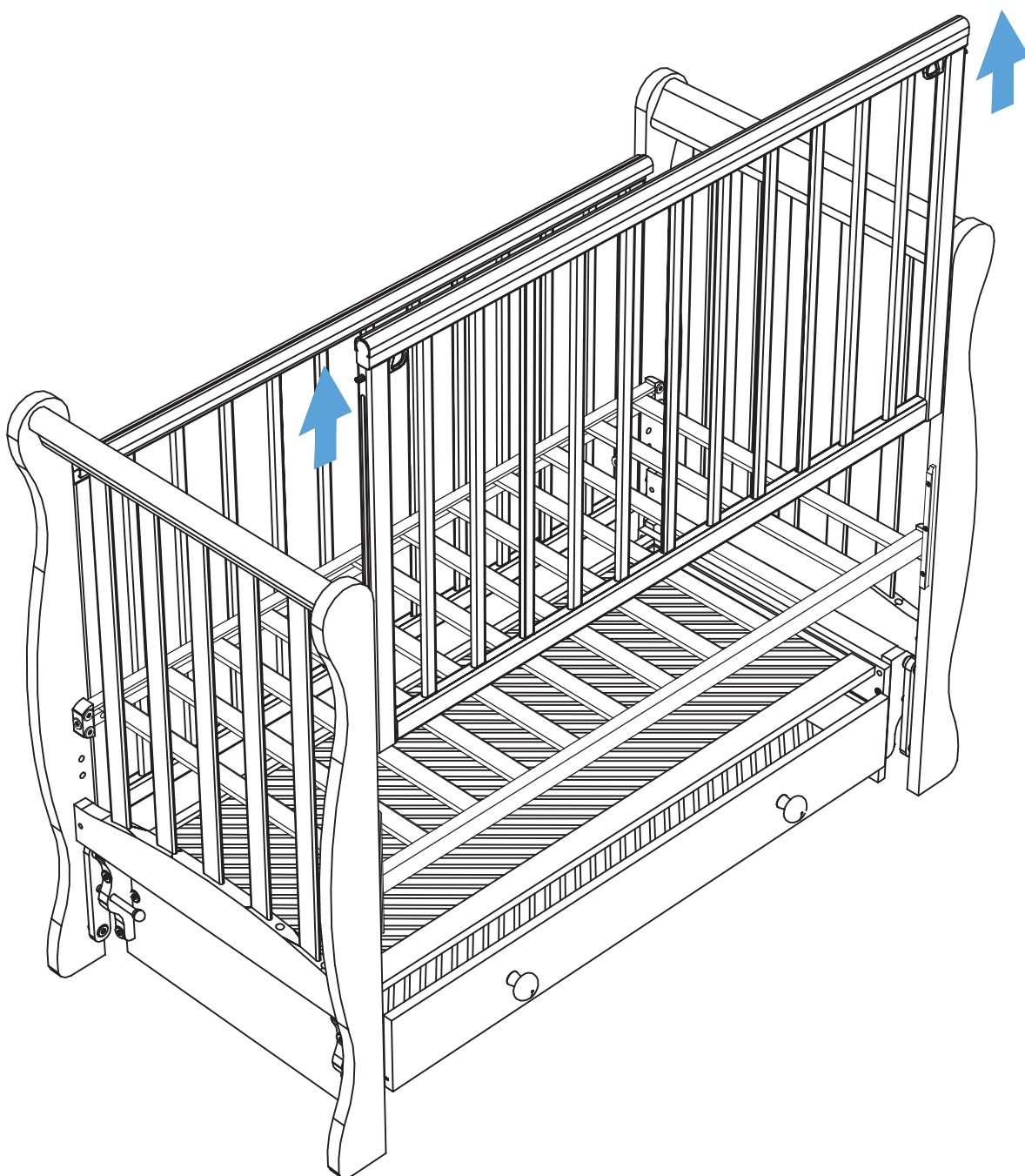


На некоторых моделях возможны варианты использования малого ограждения

## Список деталей и фурнитуры



1





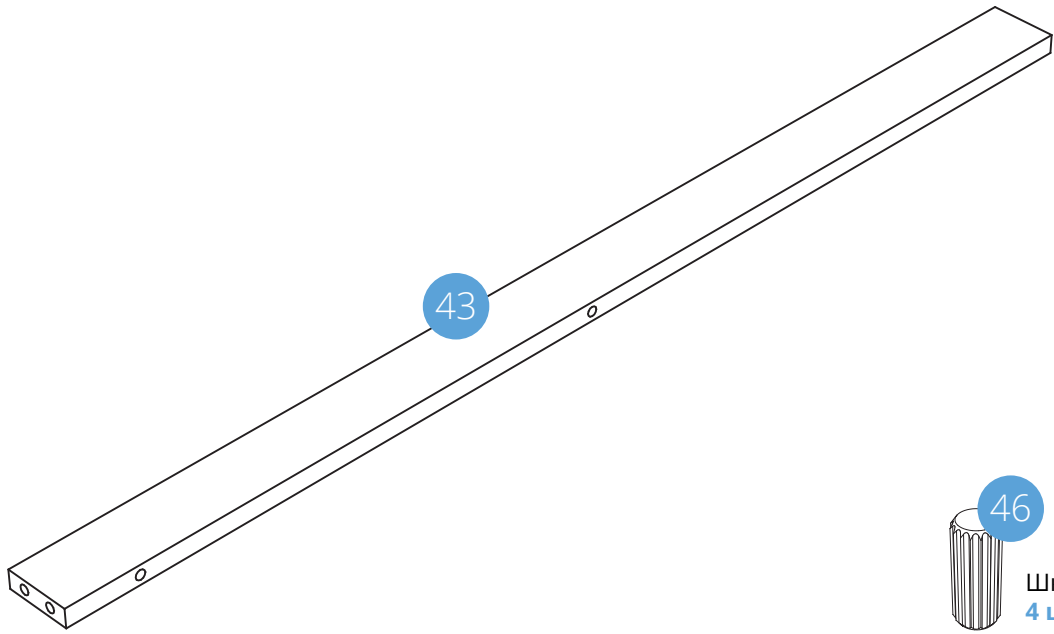
2



3



4



43

46



Шкант  
4 шт.

46

5



43

6



6x55  
2 шт.

7



6x65  
3 шт.

## ВНИМАНИЮ ПОКУПАТЕЛЕЙ!

Древесина является природным материалом и поэтому имеет различные узоры и цветовые нюансы. Неравномерность узоров, отличие расцветки отдельных частей мебели или небольшие сучки являются типичными для всех высокосортовых изделий из древесины. Это не может быть причиной для рекламаций. Сжатие или растяжение – выражают собой последствия напряжений внутри древесины, появляющихся из-за разницы между влажностью и температурой. Древесина живая!

Качество и комплектность мебели рекомендуется проверять в магазине при покупке в распакованном виде. Сборка изделий производится согласно инструкции. Для обеспечения долговечности и сохранности изделий необходимо соблюдать правила ухода за мебелью.

Транспортировка и хранение: Мебель транспортируют любыми видами транспорта в крытых транспортных средствах, а также в контейнерах. В пределах одного населенного пункта мебель допускается перевозить открытым автотранспортом при условии предохранении ее от повреждения, загрязнения и атмосферных осадков. Транспортирование осуществляют в соответствии с правилами перевозки грузов, действующими на каждом виде транспорта. Изделия мебели должны храниться в крытых помещениях получателя при температуре не ниже +2С и относительной влажности воздуха от 45 до 70%. Детские кроватки тип - 1 согласно ГОСТа 19301.3-2016 с ограждением и ложем переменной высоты рекомендованы от 0 до 3лет.

Гарантийные обязательства не распространяются на следующие случаи:

- ремонт и замена деталей в связи с их естественным износом;
- неправильное обращение с товаром, эксплуатация с нарушением приложенной к товару инструкции;
- ремонт товара в неофициальных мастерских;
- наличие повреждений, возникших в процессе эксплуатации;
- при внесении изменений в конструкцию и комплектацию;
- после воздействия на товар непреодолимой силы, а также химически активной среды и красителей, колюще-режущих средств, различных загрязнений.

## ИНФОРМАЦИЯ ДЛЯ ПОТРЕБИТЕЛЯ

Материалы, применяемые в производстве мебели ООО «Кубаньлесстрой»:

- пиломатериалы: бук(твердых лиственных пород) ГОСТ2695-83 , хвойных пород ГОСТ 8486-66;
- шпон лущеный ГОСТ 99-96;
- шпон строганный ГОСТ 2977-82;
- МДФ ТУ5536-003- 55112967-14;
- плита древесноволокнистая ГОСТ 4598-86;
- водная морилка в соответствии с директивой 67/548/CEE;
- клей малотоксичный КФТУ 2223-001- 54482892-02;

Отделка красителями на водной основе, применяются безопасные полиуретановые лаки и эмали.

На верхней планке бокового ограждения мы применяем защитную накладку ПВХ.

На все материалы, применяемые в производстве мебели, имеются гигиенические заключения национальных органов санитарно-эпидемиологического надзора РОССИИ.

Детскую кроватку рекомендуется комплектовать матрасом с габаритными размерами: 1200\*600\*(60-120) мм.

## ЭКСПЛУАТАЦИЯ И УХОД ЗА МЕБЕЛЬЮ

Мебель из массива дерева чувствительна к перепадам температуры, влажности и механическим воздействиям. Объясняется это природным происхождением материала, из которого она изготавливается.

Дерево, как и любой живой организм, способно «дышать», подстраиваться под изменения окружающей среды: вбирать и испарять влагу, расширяться и сужаться в жару и в холод.

Эти свойства древесины сохраняют и после специальной обработки в ходе производства мебели. Поэтому при эксплуатации мебели из массива главное правило сводится к обеспечению оптимального температурно-влажностного режима.

Как и для человека, благоприятный для мебели уровень относительной влажности воздуха в помещении составляет 45-64%. Понижение уровня влажности ниже 45% может привести к усыханию дерева и образованию мелких трещин. Повышение влажности приводит к обратному эффекту – дерево слегка разбухает, и швы расходятся.

Эксплуатировать мебель в помещениях с относительной влажностью воздуха 45-64% при температуре не ниже +15С.

В процессе эксплуатации не рекомендуется устанавливать мебель вблизи источников тепла и под прямыми солнечными лучами.

Рекомендуется периодически затягивать ослабленные болтовые и винтовые соединения. Удаление пыли с отдельных поверхностей необходимо производить сухой мягкой тканью. Не допустимо применение средств, не предназначенных для ухода за мебелью.

## ПОРЯДОК ПРЕДЪЯВЛЕНИЯ ПРЕТЕНЗИЙ

Претензии по качеству мебели принимаются в течении гарантийного срока в соответствии с действующим законодательством.

Отзывы и предложения просим Вас направлять по адресу: 350059, г.Краснодар,116/4.

Предприятие-изготовитель оставляет за собой право внесения изменений в конструкцию, внешний вид, комплектующих деталей и фурнитуры не ухудшающих потребительские свойства изделия.

### Изготовитель, ООО «КУБАНЬЛЕССТРОЙ»

Россия, Краснодарский край, 350059, г. Краснодар, ул. Уральская 116/4  
e-mail: [kls98@mail.ru](mailto:kls98@mail.ru) тел/факс: (861) 231-72- 86, 231-66- 58  
Звонки на номер **8-800- 500-25- 70** бесплатны из любой точки РОССИИ  
[www.liel.ru](http://www.liel.ru)